

## Bulletin 06/2022

zur Ausschreibung Gran Turismo Cup Race (GTC Race)  
DMSB-Reg.-Nr.: 423/22, genehmigt am 28.02.2022

Ab sofort gelten folgende Änderungen und Ergänzungen  
(Änderungen/Ergänzungen sind *kursiv* gedruckt)

**Teil 3 Anlagen/Zeichnungen** wird wie folgt geändert:

„Anlage 4:  
**Balance of Performance (BoP)**

### GT3

<b>Number</b>	<b>Make</b>	<b>Evo</b>	<b>Model</b>	<b>Weight [kg]</b>	<b>Restrictor [n]</b>	<b>Restrictor [mm]</b>
<i>Klasse 1 [evo]</i>						
GT3-038	Audi	2022	R8 LMS GT3 (evo II)*	1.375	2	36
GT3-040	Lamborghini	2019	Huracan GT3	1.375	2	39
GT3-042	Mercedes	2019	AMG GT3	1.395	2	34,5
GT3-050	Porsche	2019	911 GT3 R	1.325	2	41,5
GT3-052	McLaren	2020	720s GT3	1.320	none	none
<i>Klasse 1 [nicht evo]</i>						
GT3-038	Audi	2019	R8 LMS GT3 (incl. evo I)*	1.375	2	40
GT3-040	Lamborghini	2015	Huracan GT3	1.375	2	39
GT3-041	Porsche	2018	911 GT3 R	1.310	2	43
GT3-042	Mercedes	2016	AMG GT3	1.390	2	34,5
<i>Klasse 2</i>						
GT3-017	Audi		R8 LMS Ultra GT3	1.360	2	49
GT3-023	BMW		Z4 GT3	1.340	1	81
GT3-025	Porsche		997 GT3 R	1.315	1	65
GT3-026	Corvette		Z06 R GT3	1.385	1	55
GT3-028	Mercedes		SLS AMG GT3	1.415	2	38
GT3-029	Ferrari		458 GT3	1.385	2	46
GT3-032	Aston Martin		Vantage GT3	1.380	2	41,5
<i>Klasse 5</i>						
GTX	KTM	2020	GTX Concept	1.170	none	None
ST	Lamborghini		Huracan ST	1.365	2	41

#### Boost GT3-052 McLaren 720s GT3

rpm	max. Pboost	
	ratio	
4000	1,76	
4500	1,73	
5000	1,70	
5500	1,70	
6000	1,62	
6500	1,55	
7000	1,44	
7500	1,40	
8000	1,32	
8100	1,10	

#### Boost KTM X-BOW GTX

rpm	max. Pboost	
	ratio	
4000	2,40	
4500	2,40	
5000	2,40	
5500	2,40	
6000	2,40	
6500	2,40	
7000	2,40	
≥7250	2,40	

#### D:

- Um das jeweilige Ladedrucklimit zu erhalten, muss das angegebene Ladedruckverhältnis mit dem veröffentlichten Umgebungsdruck multipliziert werden.
  - Teilnehmer müssen den Ladedruck relativ zum Umgebungsluftdruck für jedes Event anpassen.
  - Zur Ladedrucküberwachung wird die "FIA Boost Control Strategy v9" angewandt.
  - Max. statischer Hinterachssturz -3,5°
- \* Silencer und dB Killer vorgeschrieben für alle Sessions (Audi R8 LMS GT3 incl. evo I und II)**

#### ENG:

- Values are boost pressure ratio and need to be multiplied by the ambient pressure to get the Pboost limit.
  - Competitors must adjust boost pressure relative to ambient pressure at each event
  - Control of Pboost strategy as per "FIA Boost Control Strategy v9"
  - Max. static rear camber -3,5°
- \* Silencer and dB killer mandatory for all Sessions (Audi R8 LMS GT3 incl. evo I and II)**

## GT4

**Balance of Performance  
GT4 CARS  
Tracks C: Hockenheimring**

**Allgemeiner Deutscher  
Automobil-Club e.V.**  
Hansastraße 19  
80686 München  
T +49 89 7676 0  
F +49 89 7676 25 00



Marke	Model	Min Weight Kg	BOP Ballast Kg	Total weight	Ride Height Front	BOP Extra mm	Ride Height Rear	BOP Extra Mm	Comments
Aston Martin	Vantage AMR GT4	1445	+70	1515	93	+15	102	+0	SRO 2020 MAP 3 ECU MAP BOP 2020
Audi	R8 GT4	1460	+55	1515	95	+10	107	+0	Restrictor 44 mm
BMW	M4 GT4	1430	+45	1475	124	+10	119	+0	Gold Stick
KTM	X-BOW GT4 2018	1025	+100	1125	70	+40	192	+40	ECU 2018 BOP MAP, 2.30 bar pboost at 1010mb. REV Limit 6500 rpm max Max CAMBER F2,3/R2,3
KTM	X-BOW GT4 2022	1200	+10	1210	70	+30	192	+30	ECU 2020 BOP MAP, 2.2 bar pboost at 1010mb. REV Limit 7000 rpm max Max CAMBER 2,3F/2,3R
Mercedes	AMG GT4	1400	+60	1460	93	+10	96	+5	Power Level 2 MAP 2019 ECU BOP 2020
Porsche	718 Cayman GT4 CS MR	1301	+34	1335	101	+10	94	+0	ECU BOP MAP 2020
Porsche	718 Cayman GT4 RS Clubsport	1330	+70	1400	97	+15	100	+10	Restrictor 53,7 mm ECU BOP MAP 2022

### Remarks:

- Additional BOP Ballast must be installed according with art. 4.2 and art 4.3 of the GT4 Technical Regulations
- ECU BOP maps are saved in the dataloggers for scrutineering.
- GT4 Cars are only eligible if presented with GT4 homologation file and SRO GT4 Certificate
- SRO GT Bureau can use any parameter for BOP purposes and can change the BOP of any car at any moment during the event.
- Engine reference data (iA, Lambda, Fuel inj, Cam In/Out, airbox pressure) is the one collected during BOP tests and will be used for checks. If noted differently in comments the (e.g. iA, Lambda, Fuel inj, Cam In/Out, airbox pressure) is set as reference.
- Turbo cars without adaptable pboost need to add +15kg per 20 mbar ambient pressure delta under 1010mbar, this means + 15 kg at Patmo of 990mb, +30 kg at Patmo of 970 mbar and +45 kg at Patmo of 950 mbar
- Max static rear camber – 3,5°

**Auf das „Total weight“ der obigen „Balance of Performance GT4 Cars“-Tabelle werden für die GTC Race GT4-BoP der Klasse 4 90 kg Gewicht addiert.** Hieraus ergibt sich das GTC Race-Fahrzeugmindestgewicht **MIT** Fahrer und Fahrerausrüstung, ohne Nachfüllen oder Ablassen von Kraftstoff und anderen Flüssigkeiten.

### Mindestgewicht / Minimum weight

#### D:

Fahrzeug MIT Fahrer und Fahrerausrüstung, ohne Nachfüllen und Ablassen von Kraftstoff und anderen Flüssigkeiten.

#### ENG:

Vehicle **incl.** driver and driver equipment, without refilling or draining fuel and other fluids.

### Prüfdorn - Luftmengenbegrenzer / Test pin - Air Restrictor

#### D:

Gemäß den FIA/DMSB-Vorgaben muss jedes Fahrzeug der Klasse 1 und 2 mit einem (für dieses Fahrzeug homologierten) Luftmengenbegrenzer (Air Restrictor) ausgerüstet sein. Für jedes Fahrzeug der Klasse 1 und 2 muss bei der technischen Abnahme ein Prüfdorn vorgelegt werden.

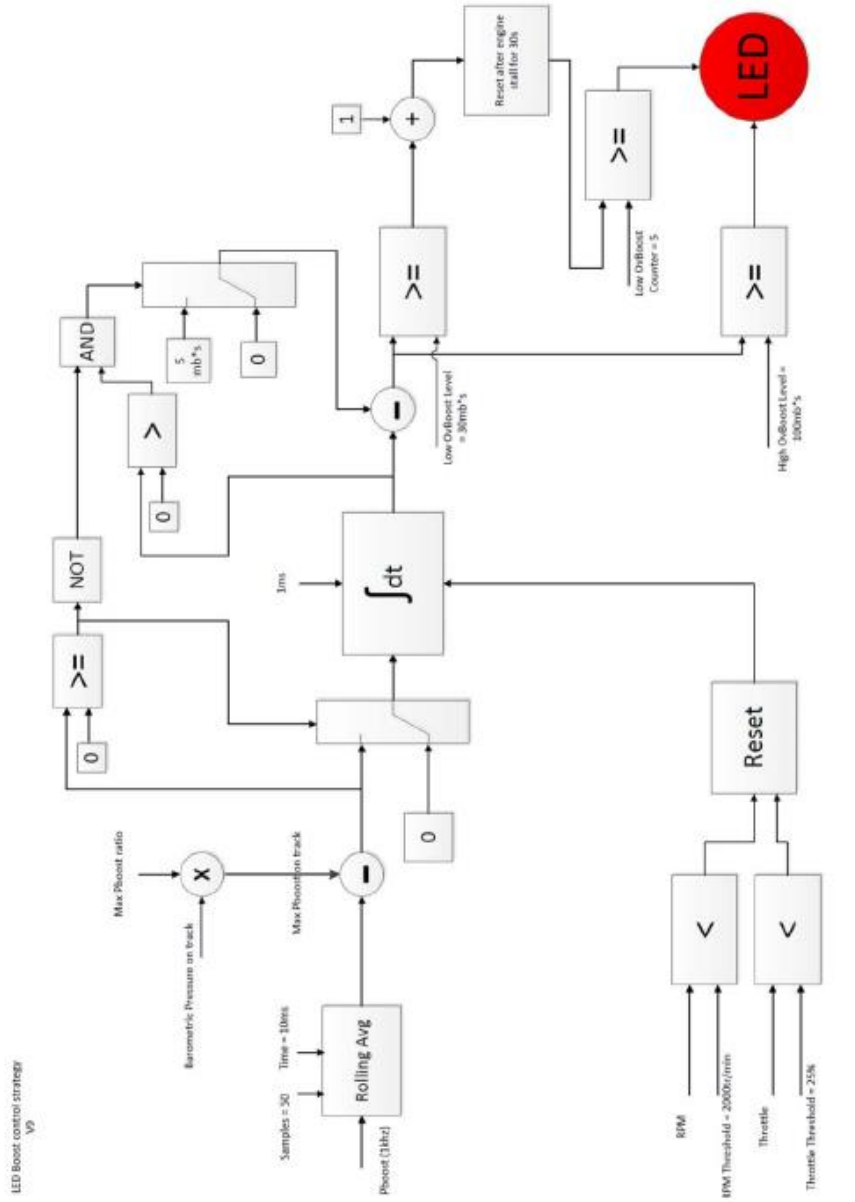
#### ENG:

According to the FIA/DMSB specifications each car of group 1 has to be equipped with an (homologated for this car) air restrictor. It is mandatory that each car of group 1 has to present a test pin during the technical check.



FEDERATION INTERNATIONALE DE L'AUTOMOBILE

LED Boost Control Strategy



DMSB-genehmigt am 26.09.2022

  
 Christoph Ihm  
 Koordination Technik