

Bulletin 04/2020

zur Ausschreibung Gran Turismo Cup Race (GTC Race)
DMSB-Reg.-Nr.: 608/20, genehmigt am 10.03.2020

Ab sofort gelten folgende Änderungen und Ergänzungen
(Änderungen/Ergänzungen sind *kursiv* gedruckt)

Teil 3 Anlagen/Zeichnungen wird wie folgt ergänzt:

„Anlage 4:
Balance of Performance (BoP)

Number	Make	Evo	Model	Weight [kg]	Restrictor [n]	Restrictor [mm]
Klasse 1 [evo]						
GT3-038	Audi	2019	R8 LMS GT3	1.360	2	40
GT3-040	Lamborghini	2019	Huracan GT3	1.375	2	39
GT3-042	Mercedes	2019	AMG GT3	1.375	2	35
<i>GT3-049</i>	<i>Bentley</i>	<i>2019</i>	<i>Continental GT3</i>	<i>1.365</i>	<i>none</i>	<i>none</i>
GT3-050	Porsche	2019	911 GT3 R	1.325	2	42
GT3-052	McLaren	2020	720s GT3	1.340	none	none
Klasse 1 [nicht evo]						
GT3-038	Audi	2015	R8 LMS GT3	1.340	2	39
GT3-040	Lamborghini	2015	Huracan GT3	1.350	2	39
GT3-042	Mercedes	2016	AMG GT3	1.375	2	35
GT3-041	Porsche	2018	911 GT3 R	1.310	2	41,5
Klasse 2						
GT3-017	Audi		R8 LMS Ultra GT3	1.360	2	49
GT3-023	BMW		Z4 GT3	1.340	1	81
GT3-025	Porsche		997 GT3 R	1.315	1	65
GT3-026	Corvette		Z06 R GT3	1.385	1	55
GT3-028	Mercedes		SLS AMG GT3	1.415	2	38
GT3-029	Ferrari		458 GT3	1.385	2	46
GT3-032	Aston Martin		Vantage GT3	1.380	2	41,5

Boost GT3-052 McLaren 720s GT3	
rpm	max. Pboost ratio
4000	1,76
4500	1,73
5000	1,70
5500	1,70
6000	1,62
6500	1,55
7000	1,44
7500	1,40
8000	1,32
8100	1,10

Boost GT3-049 Bentley GT3	
rpm	max. Pboost ratio
4000	1,86
4500	1,76
5000	1,68
5500	1,62
6000	1,56
6500	1,47
7000	1,39
≥7250	1,28

D:

- 2.1. Um das jeweilige Ladedrucklimit zu erhalten, muss das angegebene Ladedruckverhältnis mit dem veröffentlichten Umgebungsdruck multipliziert werden.
- 2.2. Teilnehmer müssen den Ladedruck relativ zum Umgebungsdruck für jedes Event anpassen.
- 2.3. Zur Ladedrucküberwachung wird die "FIA Boost Control Strategy v9" angewandt.

ENG:

- 2.1. Values are boost pressure ratio and need to be multiplied by the ambient pressure to get the Pboost limit.
- 2.2. Competitors must adjust boost pressure relative to ambient pressure at each event
- 2.3. Control of Pboost strategy as per FIA Boost Control Strategy v9

Mindestgewicht / Minimum weight

D:

Fahrzeug MIT Fahrer und Fahrerausrüstung, ohne Nachfüllen und Ablassen von Kraftstoff und anderen Flüssigkeiten.

ENG:

Vehicle **incl.** driver and driver equipment, without refilling or draining fuel and other fluids.

Prüfdorn - Luftmengenbegrenzer / Test pin - Air Restrictor

D:

Gemäß den FIA/DMSB-Vorgaben muss jedes Fahrzeug der Klasse 1 und 2 mit einem (für dieses Fahrzeug homologierten) Luftmengenbegrenzer (Air Restrictor) ausgerüstet sein. Für jedes Fahrzeug der Klasse 1 und 2 muss bei der technischen Abnahme ein Prüfdorn vorgelegt werden.

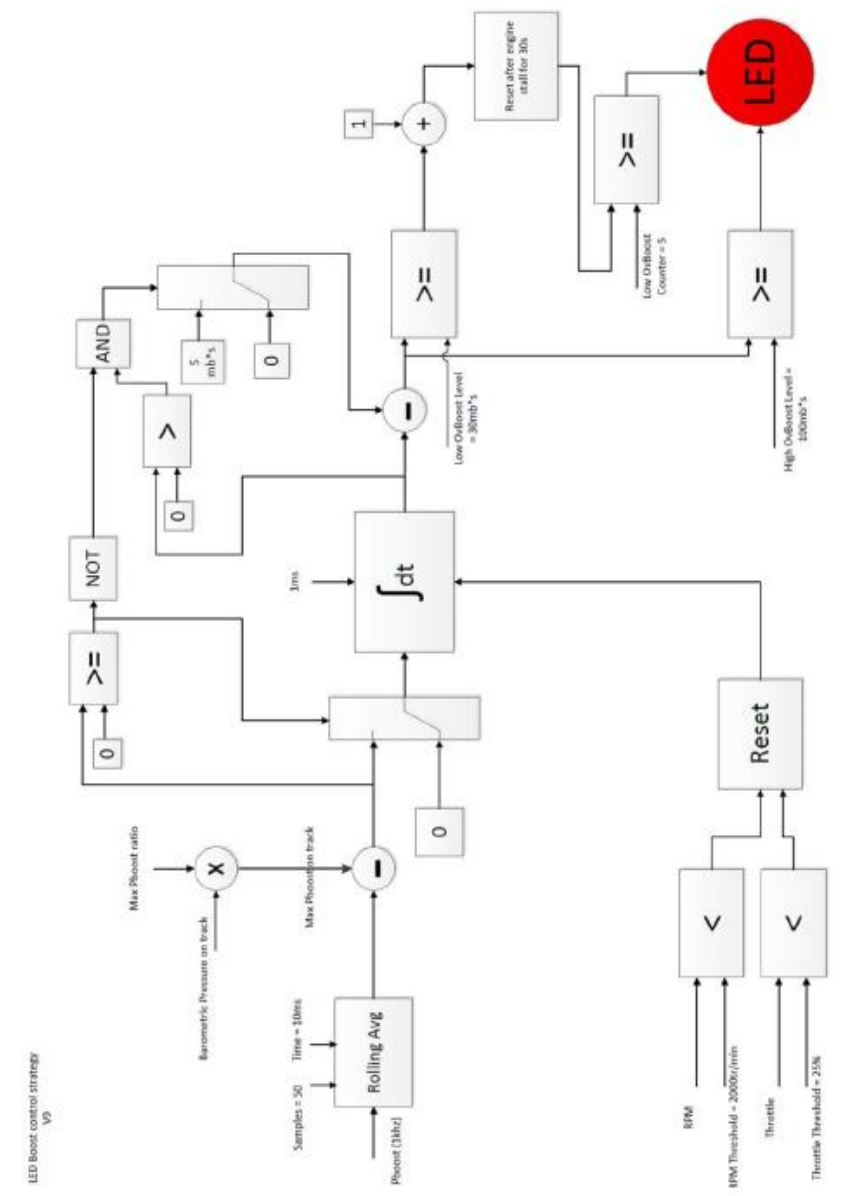
ENG:

According to the FIA/DMSB specifications each car of group 1 has to be equipped with an (homologated for this car) air restrictor. It is mandatory that each car of group 1 has to present a test pin during the technical check.



FEDERATION INTERNATIONALE DE L'AUTOMOBILE

LED Boost Control Strategy



DMSB-genehmigt am 18.08.2020

[Handwritten signature]
 Moritz Kaltwasser
 Leiter Technik